



TCP OGSL 110-ST4

Kernelemente dieses Gerätes sind die speziellen sogenannten Gabellichtschranken mit Laserlicht der Klasse 2, hochauflösend und mit verstärktem Aluminiumgehäuse.

Grundprinzip der rechtwinklig angeordneten kompakten Laserlichtschranken ist die Ausbildung eines Laserstrahles auf der x-Achse, und eines auf der y-Achse. Dadurch, dass Sender und Empfänger in nur einem robusten Gehäuse vereint sind, erübrigt sich jede Ausrichtung und Nachjustierung der beiden optischen Achsen.

Durch das wiederkehrende Passieren und Unterbrechen beider optischer Achsen durch an Schweißrobotern angebrachten Schweißdrähten oder Elektroden und durch die kurze Ansprechzeit der Sensoren von nur vier Millisekunden kann die Position der Schweißvorrichtung exakt bestimmt, und gegebenenfalls korrigiert werden.

Core elements of this unit are the special fork sensors with laser light Class 2, high resolution and with reinforced aluminum housing.

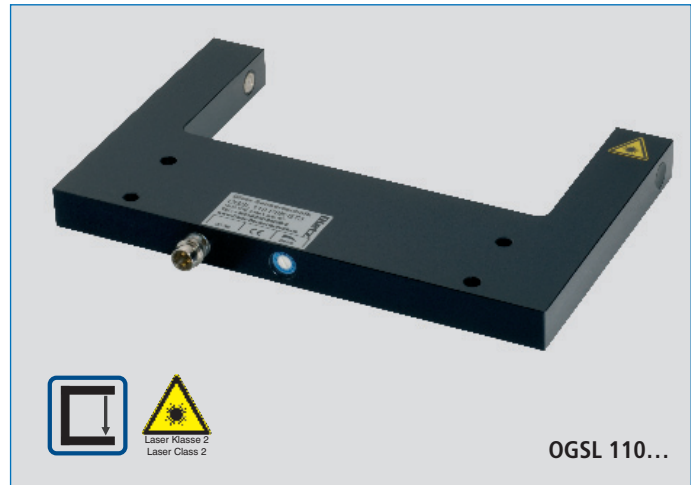
Basic principle of the orthogonally arranged compact laser light barriers is the formation of a laser beam on the x-axis, and one on the y-axis. The fact, that transmitter and receiver are combined in one robust housing, makes readjustment of the optical axes unnecessary.

The position of e.g. welding wires in robotic applications can accurately be determined and corrected if necessary by the recurring passing and interrupting of the beams and the very short response time of only four milliseconds.

- Laser Klasse 2 / sichtbarer Laserpunkt
- Extrem hohe Auflösung / Reproduzierbarkeit
- Empfindlichkeit einstellbar
- Schließer/Öffner umschaltbar
- Hohe Schaltfrequenz
- Schutzart IP 67

- Laser Class 2 / visible laser spot
- Extremely high resolution / reproducibility
- Sensitivity adjustable
- NO/NC selectable
- High switching frequency
- Enclosure rating IP 67

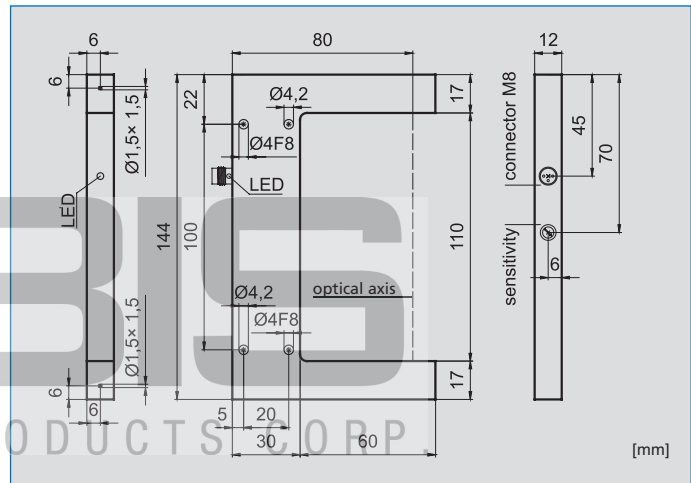
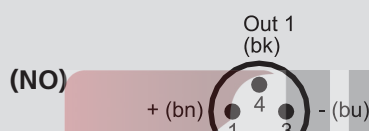
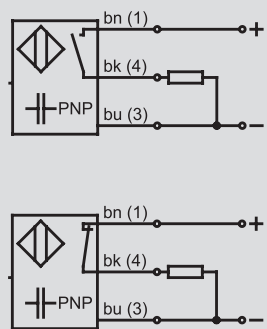
verstärkte Ausführung / reinforced construction



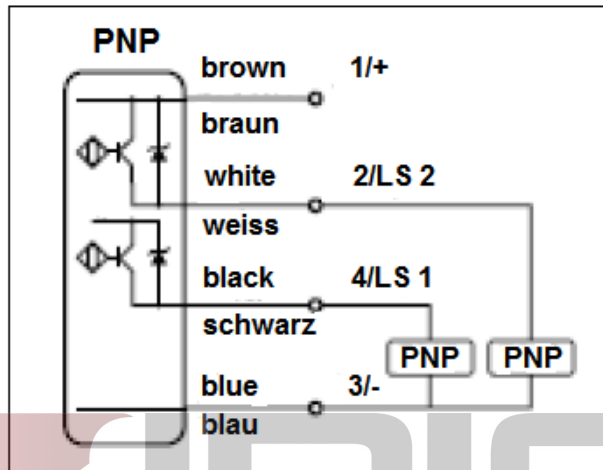
OGSL 110...

Anschlussdiagramme
Connection diagrams

Steckerbelegung
Pin configuration



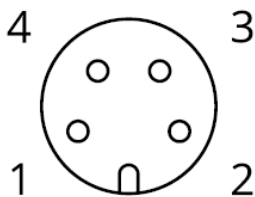
Technische Daten bei +20 °C, 24 VDC	Technical Data at +20 °C, 24 VDC	
Gabelweite	Fork width	110 mm
Auflösung	Resolution	0,1 mm
Sendelicht	Emitted light	Laser, 650 nm
Betriebsspannung	Supply voltage	10-30 VDC
Ausgangsstrom	Output current	200 mA
Kurzschlusschutz	Short-circuit protection	ja / yes
Verpolungsschutz	Polarity protection	ja / yes
Eigenstromaufnahme	Internal power consumption	< 45 mA
Isolationsspannungsfestigkeit	Insulation voltage endurance	500 V
Spannungsabfall	Voltage drop	< 2,5 V
Ansprech- / Abfallzeit	Response / Release time	0,4 ms
Schaltfrequenz	Switching frequency	1,25 kHz
Reproduzierbarkeit	Reproducibility	0,02 mm
Empfindlichkeit	Sensitivity	einstellbar / adjustable
Schalthysterese	Switching hysteresis	< 0,1 mm
Umgebungstemperatur	Ambient temperature	+2°C +45°C
Fremdlichtfestigkeit	Ambient light immunity	50 klx
Schutzart	Enclosure rating	IP 67
Gehäusematerial	Housing material	Aluminium eloxiert / Aluminum anodized
Anschlussart	Connection	Stecker M8 / plug M8
Typ	Type	
PNP, Schließer/Öffner umschaltbar	PNP, NO/NC switchable	-
PNP, Schließer (Optionen / Options: NPN-Ausgang / NPN-output)	PNP, NO	OGSL 110 PSK-ST3
passende Anschlusskabel	suitable connecting cables	M8...(3-adrig) / (3-wire)



LS = Laser Lichtschranke / Laser light barrier



M12 / 4-pin



Anschlussleitung Typ M12-5,0-W-4 liegt bei
Cable type M12-5,0-W-4 included

Farbe Colour	Pin	Configuration
braun brown	1	+U _B
weiß white	2	LS2, Achse Axis xy
blau blue	3	ov
schwarz black	4	LS1, Achse Axis x

LS = Laser Lichtschranke Laser light barrier